

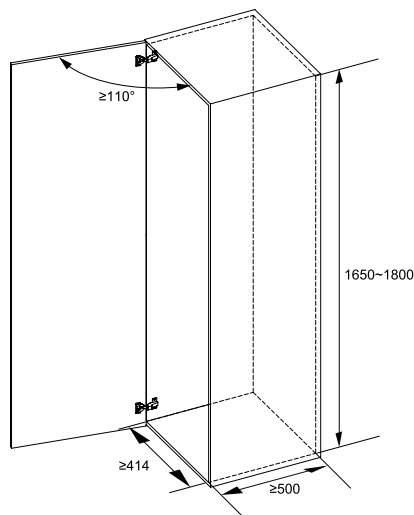


KOSMO-C
KITCHEN STORAGE
PHỤ KIỆN LƯU TRỮ TỦ BẾP

TALL CABINETS

PHỤ KIỆN TỦ CAO





DOLCE

SWING PANTRY BASKET RỔ TỦ ĐỒ KHÔ CẢNH MỞ XOAY

SUS 304

Basket is made of durable 304 stainless steel, which is easy to clean

The 304 stainless steel material is durable and safe for users. The basket surface is electrochemically treated to increase durability, resist corrosion, limit oxidation, and enhance its shiny, luxurious appearance. The slatted design of the basket makes it easy to clean and maintain.

Khung rổ làm bằng thép không gỉ SUS 304 bền bỉ & dễ lau chùi
Chất liệu Inox 304 bền bỉ & an toàn cho người sử dụng. Bề mặt rổ được xử lý điện hóa giúp tăng độ bền, chống ăn mòn, hạn chế oxy hóa, giúp bề mặt vệ sinh sáng bóng, sang trọng. Rổ dạng nan dễ dàng lau chùi & vệ sinh sản phẩm.

MIN. 1650

The minimum installation height is 1650 mm

Suitable for the average height of Asian users. Users can easily retrieve items even from the highest basket drawer.

Chiều cao lắp đặt tối thiểu 1650 mm

Phù hợp với chiều cao trung bình của người châu Á. Người sử dụng có thể dễ dàng lấy đồ ngay cả ở ngăn rổ cao nhất.

smuso

Soft-closing runner enable smooth opening and closing with a high cycle up to 50,000 times.

The slides are equipped with soft-closing mechanism for smooth and durable operation, lasting up to 50,000 cycles, equivalent to average lifespan of a kitchen cabinet.

Ray trượt giảm chấn giúp đóng mở mượt mà với chu kỳ cao lên đến 50,000 lần

Ray trượt trang bị giảm chấn vận hành mượt mà bền bỉ đến 50,000 lần đóng mở, tương đương với thời gian sử dụng trung bình của tủ bếp.

↑ ↓

Flexibly adjust the basket distances according to users' needs and usage habits.

Easily change the position and distance between baskets to accommodate diverse storage needs for various types of items.

Linh hoạt điều chỉnh khoảng cách rổ theo nhu cầu và thói quen sử dụng

Đễ dàng thay đổi vị trí, khoảng cách giữa các rổ để phù hợp với nhu cầu lưu trữ đa dạng các loại vật dụng khác nhau.

MAX. 66 KG

12 baskets provide diverse storage capability with a total load capacity of up to 66 kg.

The 12-basket system ensures spacious utilization, versatile storage for various types of items, and a load capacity of up to 66 kg, meeting the needs of the whole family.

12 rổ chứa cho khả năng lưu trữ đa dạng với tổng tải trọng đến 66kg

Hệ 12 rổ đảm bảo không gian sử dụng rộng rãi, khả năng lưu trữ đa dạng các loại vật dụng khác nhau, tải trọng chịu được đến 66 kg đảm bảo nhu cầu của cả gia đình.

DOLCE

Material Vật liệu	Finish Hoàn thiện	Cabinet width Chiều rộng tủ	Internal cabinet height Chiều cao lọt lòng tủ	Dimension (WxDxH) Kích thước (RxDxC)	Number of tray Số lượng khay	Art. No Mã số	Price (VAT) Giá (VAT)
Basket: SUS 304 Rổ: Inox 304	Basket: Electrolyzed Rổ: Điện hóa	450 mm	1650 mm	414x510x1650 mm	12	548.65.073	11.330.000
Frame: Steel Khung: Thép	Frame: Powder coating Khung: Sơn tĩnh điện	650 mm	1650 mm	564x510x1650 mm	12	548.65.075	12.485.000

Complete set: 1 set runners with frame, 12 baskets, 1 set fixing screws. **Trọn bộ gồm:** 1 bộ ray trượt với khung, 12 rổ, 1 bộ vít lắp đặt.

Packing: 1 set / Đóng gói: 1 bộ



www.hafele.com.vn

www.hafelehome.com.vn

Häfele VN LLC.

Lầu 3, Tòa nhà Ree,
Số 9 Đoàn Văn Bơ, Phường 13,
Quận 4, TP. Hồ Chí Minh
Phone: (+84 28) 39 113 113
Email: info@hafele.com.vn

Häfele HCMC Design Center

46A Nguyễn Văn Trỗi, Phường 15,
Quận Phú Nhuận, TP. Hồ Chí Minh
Phone: +84 28 39 977 300

Häfele Ha Noi Design Center & Office

128 Thụy Khuê, Quận Tây Hồ, Hà Nội
Phone: +84 4 38 500 400

Häfele Da Nang Design Center & Office

209 Điện Biên Phủ, P. Chính Gián,
Quận Thanh Khê, TP. Đà Nẵng
Phone: +02363 584 988



SCAN THE CODES FOR / QUÉT MÃ ĐỂ XEM:



WARRANTY
REGISTRATION & POLICY
ĐĂNG KÝ BẢO HÀNH &
CHÍNH SÁCH BẢO HÀNH