

HÄFELE



www.hafele.com

## DIY RANGE

BỘ SẢN PHẨM DIY



**Premium quality**

Zinc lever handles offer efficient corrosion resistant.

**Chất lượng cao cấp**

Tay nắm hợp kim kẽm giúp chống ăn mòn hiệu quả



**Modern design**

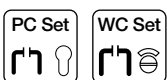
Designed to be fitted with Luxurious and Elegant spaces.

Variety of colors for easy mixing & matching colors in interior design

**Thiết kế hiện đại**

Được thiết kế để phù hợp với các không gian sang trọng, thanh lịch.

Đa dạng màu sắc giúp dễ pha trộn và phối hợp màu sắc trong thiết kế nội thất



**Convenience & Assurance**

Offer a complete set for entrance & WC door

**Thuận tiện & An tâm**

Cung cấp trọn bộ cho cửa chính & cửa WC



**24 months warranty**

**Bảo hành 24 tháng**

The picture shown is for illustration purpose only, installation must be based on the actual product. We reserve the right to alter specifications without notice. Price is inclusive of VAT.

## DIY LEVER DOOR HANDLE SET BỘ KHÓA TAY GẠT DIY

### SET A

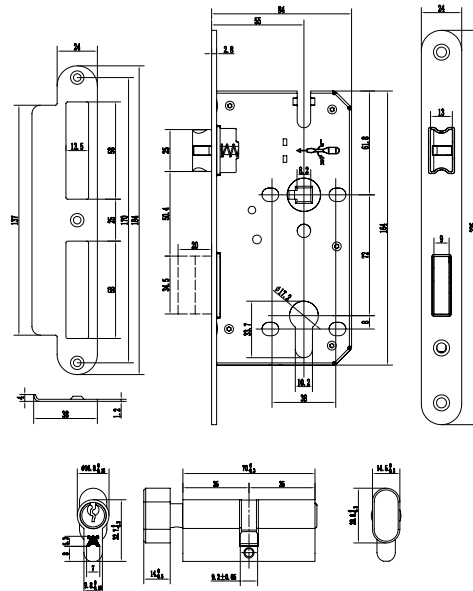
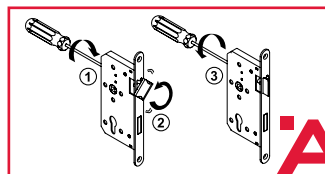
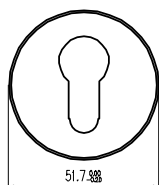
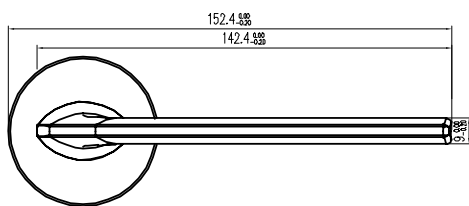
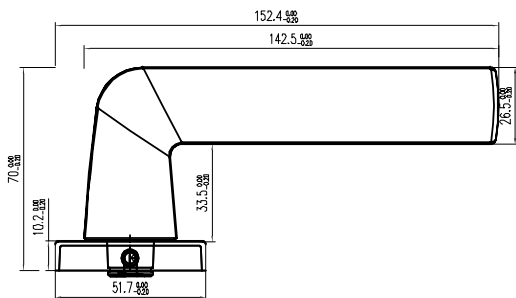


#### Features

- > Suitable for DIN left-right hand door
- > Suitable for door thickness 45-50 mm
- > Lever handle is spring load
- > Mortise center to center distance 72 mm and 55 mm backset with revisable latch
- > Profile cylinder with 5 pin keying system, length 70 mm with oval thumbturn
- > Supply complete set with lever handle, mortise lock and profile cylinder

#### Đặc tính

- > Phù hợp cho cửa mở trái & mở phải
- > Phù hợp cho cửa có độ dày 45-50 mm
- > Tay nắm với lò xo trợ lực
- > Thân khóa cc 72mm, backset 55mm & chốt cửa có thể đảo chiều
- > Ruột khóa 5 Pin, độ dài 70mm với nút vận
- > Cung cấp trọn bộ với tay nắm, thân khóa và ruột khóa



Entrance   Cửa chính		WC   Cửa WC	

Set	Description Mô tả	Materials Vật liệu	Art.No. Mã số	Price (VAT) Giá (VAT)	Art.No. Mã số	Price (VAT) Giá (VAT)
A	DIY Lever Handle A, Satin Nickel Khóa tay nắm DIY A, Màu Nickel mờ	Handle: Zinc Mortise: SS201 Cylinder: Brass Tay nắm: Hợp kim kẽm Thân khóa: Inox 201 Ruột khóa: Đồng	499.63.600	1.595.000	499.63.604	1.540.000
	DIY Lever Handle A, Black Matt Khóa tay nắm DIY A, Màu đen mờ		499.63.601		499.63.605	
	DIY Lever Handle A, Gun Metal Khóa tay nắm DIY A, Màu xám ghi		499.63.602		499.63.606	
	DIY Lever Handle A, Brass Polish Khóa tay nắm DIY A, Màu đồng bóng		499.63.603		499.63.607	

## DIY LEVER DOOR HANDLE SET BỘ KHÓA TAY GẠT DIY

### SET B

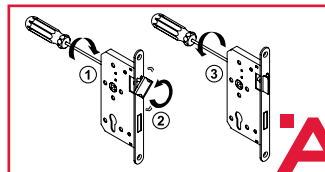
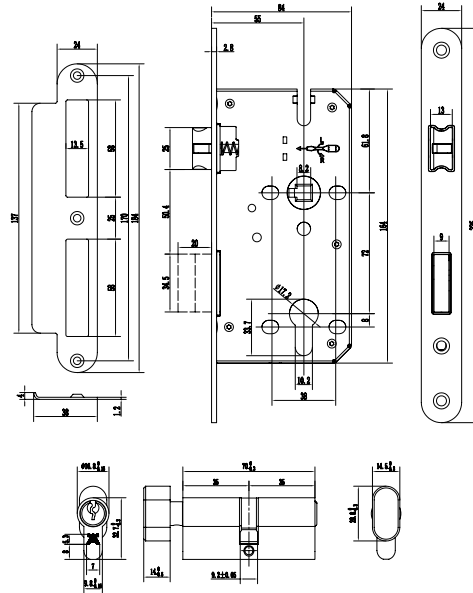
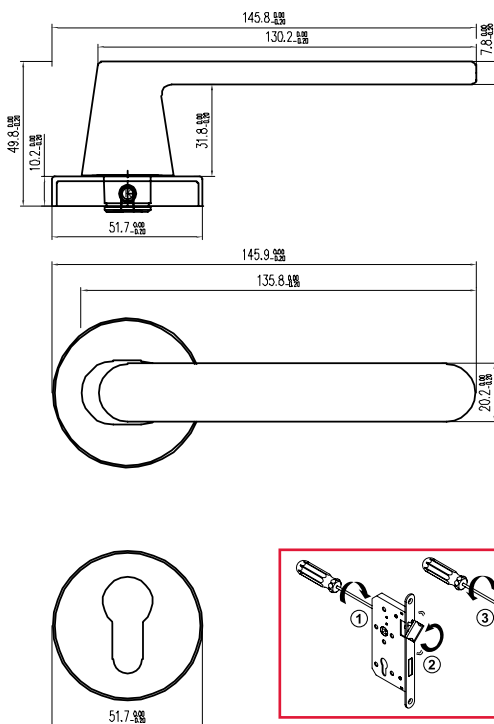


#### Features

- > Suitable for DIN left-right hand door
- > Suitable for door thickness 45-50 mm
- > Lever handle is spring load
- > Mortise center to center distance 72 mm and 55 mm backset with revisable latch
- > Profile cylinder with 5 pin keying system, length 70 mm with oval thumbturn
- > Supply complete set with lever handle, mortise lock and profile cylinder

#### Đặc tính

- > Phù hợp cho cửa mở trái & mở phải
- > Phù hợp cho cửa có độ dày 45-50 mm
- > Tay nắm với lò xo trợ lực
- > Thân khóa cc 72mm, backset 55mm & chốt cửa có thể đảo chiều
- > Ruột khóa 5 Pin, độ dài 70mm với nút vận
- > Cung cấp trọn bộ với tay nắm, thân khóa và ruột khóa



Entrance   Cửa chính		WC   Cửa WC	

Set	Description Mô tả	Materials Vật liệu	Art.No. Mã số	Price (VAT) Giá (VAT)	Art.No. Mã số	Price (VAT) Giá (VAT)
B	DIY Lever Handle B, Satin Nickel Khóa tay nắm DIY B, Màu Nickel mờ	Handle: Zinc Mortise: SS201 Cylinder: Brass Tay nắm: Hợp kim kẽm Thân khóa: Inox 201 Ruột khóa: Đồng	499.63.608	<b>1.595.000</b>	499.63.612	<b>1.540.000</b>
	DIY Lever Handle B, Black Matt Khóa tay nắm DIY B, Màu đen mờ		499.63.609		499.63.613	
	DIY Lever Handle B, Gun Metal Khóa tay nắm DIY B, Màu xám ghi		499.63.610		499.63.614	
	DIY Lever Handle B, Brass Polish Khóa tay nắm DIY B, Màu đồng bóng		499.63.611		499.63.615	

## DIY LEVER DOOR HANDLE SET BỘ KHÓA TAY GẠT DIY

### SET C

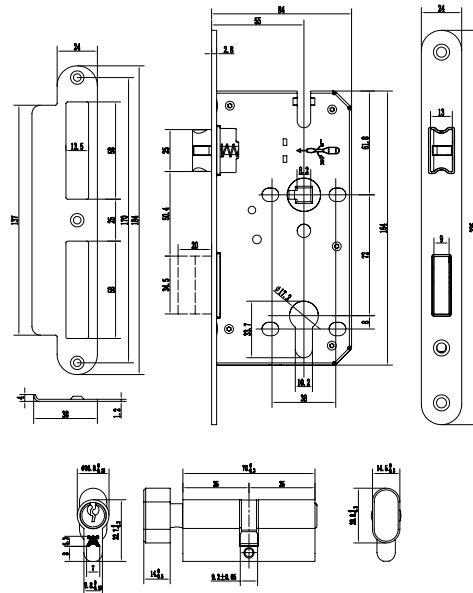
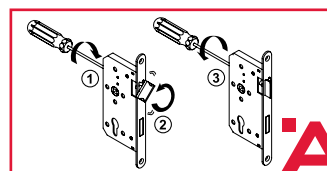
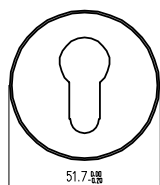
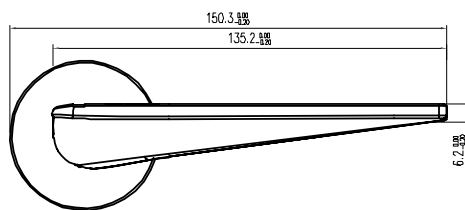
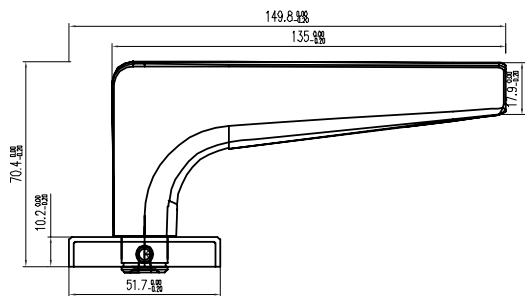


#### Features

- > Suitable for DIN left-right hand door
- > Suitable for door thickness 45-50 mm
- > Lever handle is spring load
- > Mortise center to center distance 72 mm and 55 mm backset with revisable latch
- > Profile cylinder with 5 pin keying system, length 70 mm with oval thumbturn
- > Supply complete set with lever handle, mortise lock and profile cylinder

#### Đặc tính

- > Phù hợp cho cửa mở trái & mở phải
- > Phù hợp cho cửa có độ dày 45-50 mm
- > Tay nắm với lò xo trợ lực
- > Thân khóa cc 72mm, backset 55mm & chốt cửa có thể đảo chiều
- > Ruột khóa 5 Pin, độ dài 70mm với nút vận
- > Cung cấp trọn bộ với tay nắm, thân khóa và ruột khóa



Entrance   Cửa chính		WC   Cửa WC	

Set	Description Mô tả	Materials Vật liệu	Art.No. Mã số	Price (VAT) Giá (VAT)	Art.No. Mã số	Price (VAT) Giá (VAT)
C	DIY Lever Handle C, Satin Nickel Khóa tay nắm DIY C, Màu Nickel mờ	Handle: Zinc Mortise: SS201 Cylinder: Brass Tay nắm: Hợp kim kẽm Thân khóa: Inox 201 Ruột khóa: Đồng	499.63.616	1.595.000	499.63.620	1.540.000
	DIY Lever Handle C, Black Matt Khóa tay nắm DIY C, Màu đen mờ		499.63.617		499.63.621	
	DIY Lever Handle C, Gun Metal Khóa tay nắm DIY C, Màu xám ghi		499.63.618		499.63.622	
	DIY Lever Handle C, Brass Polish Khóa tay nắm DIY C, Màu đồng bóng		499.63.619		499.63.623	

## DIY LEVER DOOR HANDLE SET BỘ KHÓA TAY GẠT DIY

**SET D**

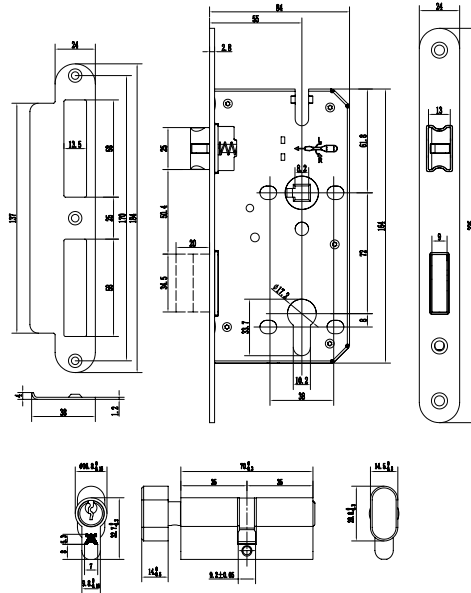
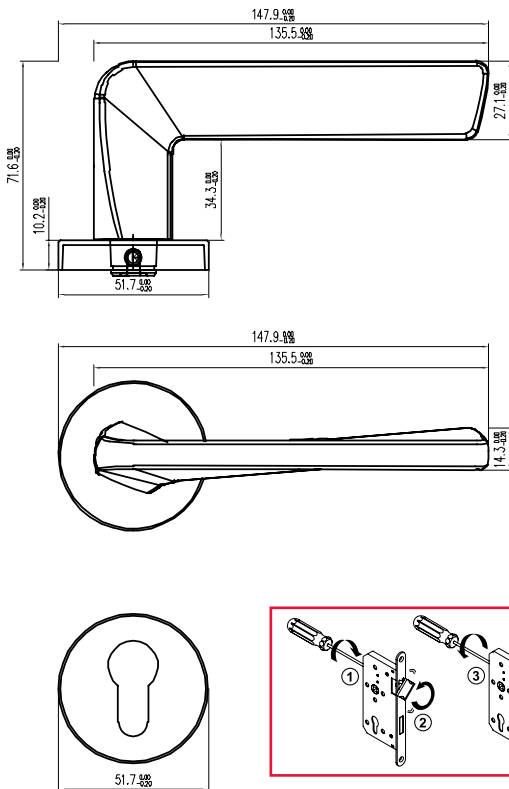


### Features

- > Suitable for DIN left-right hand door
- > Suitable for door thickness 45-50 mm
- > Lever handle is spring load
- > Mortise center to center distance 72 mm and 55 mm backset with reversible latch
- > Profile cylinder with 5 pin keying system, length 70 mm with oval thumbturn
- > Supply complete set with lever handle, mortise lock and profile cylinder

### Đặc tính

- > Phù hợp cho cửa mở trái & mở phải
- > Phù hợp cho cửa có độ dày 45-50 mm
- > Tay nắm với lò xo trợ lực
- > Thân khóa cc 72mm, backset 55mm & chốt cửa có thể đảo chiều
- > Ruột khóa 5 Pin, độ dài 70mm với nút vận
- > Cung cấp trọn bộ với tay nắm, thân khóa và ruột khóa



Entrance   Cửa chính	WC   Cửa WC

Set	Description Mô tả	Materials Vật liệu	Art.No. Mã số	Price (VAT) Giá (VAT)	Art.No. Mã số	Price (VAT) Giá (VAT)
D	DIY Lever Handle D, Satin Nickel Khóa tay nắm DIY D, Màu Nickel mờ	Handle: Zinc Mortise: SS201 Cylinder: Brass Tay nắm: Hợp kim kẽm Thân khóa: Inox 201 Ruột khóa: Đồng	499.63.624	1.595.000	499.63.628	1.540.000
	DIY Lever Handle D, Black Matt Khóa tay nắm DIY D, Màu đen mờ		499.63.625		499.63.629	
	DIY Lever Handle D, Gun Metal Khóa tay nắm DIY D, Màu xám ghi		499.63.626		499.63.630	
	DIY Lever Handle D, Brass Polish Khóa tay nắm DIY D, Màu đồng bóng		499.63.627		499.63.631	

## DIY LEVER DOOR HANDLE SET BỘ KHÓA TAY GẠT DIY

### SET E

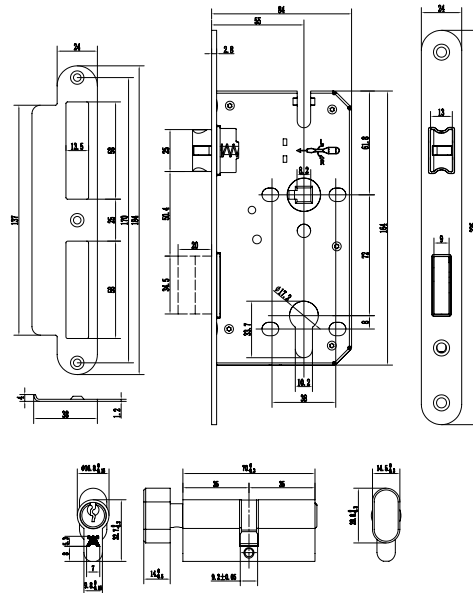
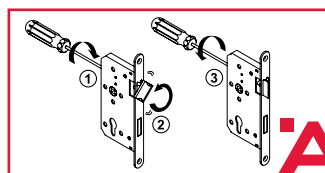
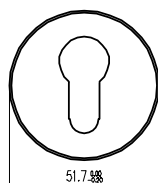
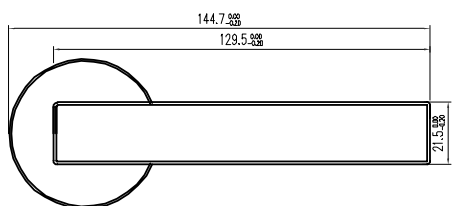
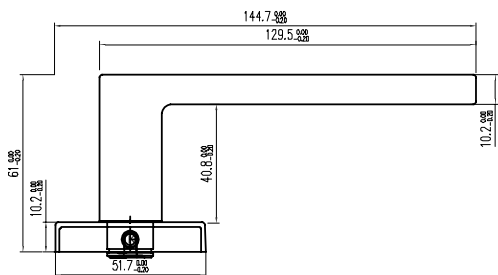


#### Features

- > Suitable for DIN left-right hand door
- > Suitable for door thickness 45-50 mm
- > Lever handle is spring load
- > Mortise center to center distance 72 mm and 55 mm backset with reversible latch
- > Profile cylinder with 5 pin keying system, length 70 mm with oval thumbturn
- > Supply complete set with lever handle, mortise lock and profile cylinder

#### Đặc tính

- > Phù hợp cho cửa mở trái & mở phải
- > Phù hợp cho cửa có độ dày 45-50 mm
- > Tay nắm với lò xo trợ lực
- > Thân khóa cc 72mm, backset 55mm & chốt cửa có thể đảo chiều
- > Ruột khóa 5 Pin, độ dài 70mm với nút vận
- > Cung cấp trọn bộ với tay nắm, thân khóa và ruột khóa



Entrance   Cửa chính		WC   Cửa WC	

Set	Description Mô tả	Materials Vật liệu	Art.No. Mã số	Price (VAT) Giá (VAT)	Art.No. Mã số	Price (VAT) Giá (VAT)
E	DIY Lever Handle E, Satin Nickel Khóa tay nắm DIY E, Màu Nickel mờ	Handle: Zinc Mortise: SS201 Cylinder: Brass Tay nắm: Hợp kim kẽm Thân khóa: Inox 201 Ruột khóa: Đồng	499.63.632	1.595.000	499.63.636	1.540.000
	DIY Lever Handle E, Black Matt Khóa tay nắm DIY E, Màu đen mờ		499.63.633		499.63.637	
	DIY Lever Handle E, Gun Metal Khóa tay nắm DIY E, Màu xám ghi		499.63.634		499.63.638	
	DIY Lever Handle E, Brass Polish Khóa tay nắm DIY E, Màu đồng bóng		499.63.635		499.63.639	



### Resilience

Passed cycle test 500.000 times.  
Stable operation no matter temperature change (from -15° to 55°).

### Sự bền bỉ

Đạt kiểm định đóng mở 500.000 lần.  
Hoạt động ổn định bất kể nhiệt độ môi trường thay đổi (từ -15° đến 55°).



### Ease

Surface mounted for ease of installation & cleaning.

### Sự dễ dàng

Dễ dàng lắp đặt và vệ sinh với thiết kế lắp đặt nổi.



### Versatility

Designed for wood doors, steel doors, aluminum doors, ABS doors...  
with maximum door weight upto 80kg.  
With 2 options: With and Without hold-open function.

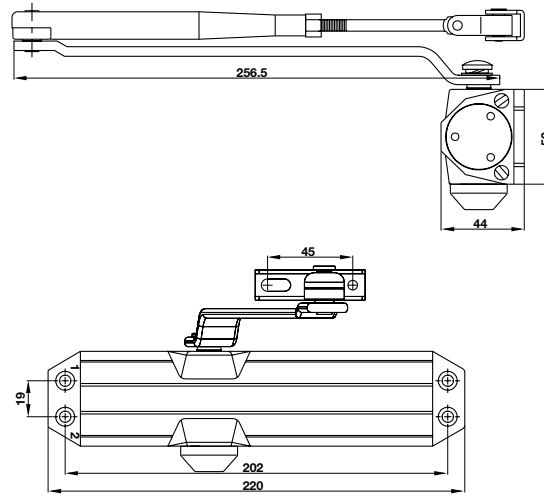
### Sự linh hoạt

Được thiết kế cho cửa gỗ, cửa thép, cửa nhôm, cửa nhựa ABS... với  
trọng lượng cửa tối đa lên tới 80kg.  
Với 2 tùy chọn: Có hoặc không có chức năng giữ cửa.

## DIY OVERHEAD DOOR CLOSER THIẾT BỊ ĐÓNG CỬA TỰ ĐỘNG DIY



EN 1154:1996/A1:2002/AC:2006



### Features

- > Tested to EN 1154
- > Tested to confirm with CE requirements
- > Adjustable closing speed
- > Adjustable latching speed
- > Suitable for DIN right hand and DIN left hand

### Technical data

- > Closing force size: EN2/3/4
- > Door width size: 750-1100 mm
- > Door weight: 20-80 kg
- > Max door opening angle: 180° (EN2/3) & 105° (EN4)
- > Hold open angle: 70° - 145°

### Origin

- > Made in China

### Đặc tính

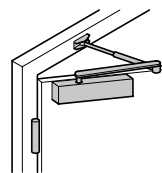
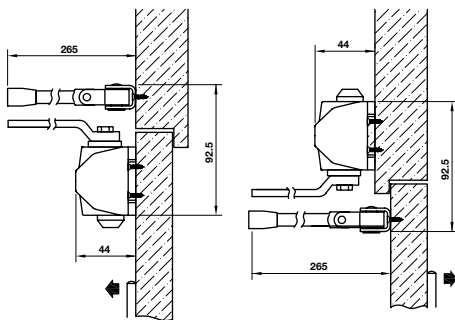
- > Kiểm định theo tiêu chuẩn EN 1154
- > Đạt chứng nhận CE
- > Có thể điều chỉnh tốc độ đóng
- > Có thể điều chỉnh tốc độ chốt
- > Phù hợp cho cửa mở trái & phải

### Thông tin kỹ thuật

- > Lực đẩy EN2/3/4
- > Độ rộng cửa: 750-1100 mm
- > Trọng lượng cửa: 20-80 kg
- > Góc mở tối đa: 180° (EN2/3) & 105° (EN4)
- > Góc giữ cửa: 70° - 145°

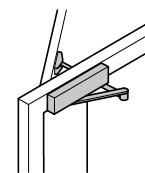
### Xuất xứ

- > Trung Quốc



Standard installation (door leaf installation) on pull side

Lắp đặt thông thường (lắp trên cánh cửa) bên phía kéo cánh cửa



Overhead installation (transom fixing) on push side

Lắp đặt trên khung (lắp đặt trên khung cửa) bên phía đẩy cánh cửa

DIY Door closer DC413  
Thiết bị đóng cửa tự động DIY DC413

Version Loại	Materials Vật liệu	Finish Hoàn thiện	Art.No. Mã số	Price (VAT) Giá (VAT)
DC 413 with standard arm DC 413 không có chức năng giữ cửa	Body: Aluminum Arm: Steel	Silver color Màu bạc	489.30.035	790.000
DC 413 with hold-open arm DC 413 có chức năng giữ cửa	Thân: Nhôm Tay đòn: Thép		489.30.036	1.210.000

**Supplied with:** 1 screw set, 1 door closer body, 1 arm, 1 installation instruction, 1 drilling template.

**Trọn bộ gồm:** 1 bộ ốc vít, 1 thân thiết bị, 1 tay đòn, 1 hướng dẫn lắp đặt, 1 tờ rập.

**Packing:** 1 set / Đóng gói: 1 bộ

Hình ảnh chỉ mang tính chất minh họa, việc lắp đặt phải dựa vào sản phẩm thực tế.  
Kích thước và màu sắc sản phẩm có thể thay đổi mà không cần báo trước. Giá bao gồm VAT.

# Maximizing the value of space. Together.

## HÄFELE

[www.hafele.com.vn](http://www.hafele.com.vn)

[www.hafelehome.com.vn](http://www.hafelehome.com.vn)

### Häfele VN LLC.

Lầu 3, Tòa nhà Ree,  
Số 9 Đoàn Văn Bơ, Phường 13,  
Quận 4, TP. Hồ Chí Minh  
Phone: (+84 28) 39 113 113  
Email: [info@hafele.com.vn](mailto:info@hafele.com.vn)

### Häfele HCMC Design Center

46A Nguyễn Văn Trỗi, Phường 15,  
Quận Phú Nhuận, TP. Hồ Chí Minh  
Phone: +84 28 39 977 300

### Häfele Ha Noi Design Center & Office

128 Thụy Khuê, Quận Tây Hồ, Hà Nội  
Phone: +84 4 38 500 400

### Häfele Da Nang Design Center & Office

209 Điện Biên Phủ, P. Chính Gián,  
Quận Thanh Khê, TP. Đà Nẵng  
Phone: +02363 584 988



SCAN THE CODES FOR / QUÉT MÃ ĐỂ XEM:



WARRANTY  
REGISTRATION & POLICY  
ĐĂNG KÝ BẢO HÀNH &  
CHÍNH SÁCH BẢO HÀNH