



MÁY RỬA CHÉN / DISHWASHER.
HDW-F6051S

**ĐẲNG CẤP CHO CĂN BẾP.
PREMIUM FOR THE KITCHEN.**

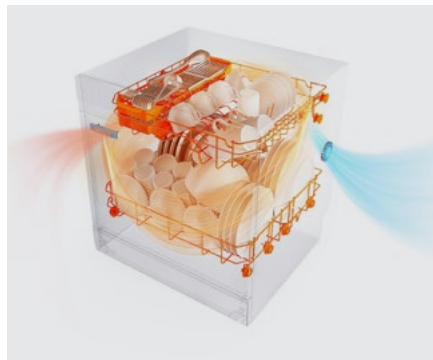
Sở hữu thiết kế sang trọng với những đường nét sắc sảo, bảng điều khiển cảm ứng với màn hình LED hiện đại và tinh tế cùng các công nghệ mới nhất, máy rửa chén Häfele HDW-F6051S thổi hồn sang trọng cho căn bếp của bạn.

Possessing a luxurious design with sharp lines, a touch control panel with a modern and sophisticated LED screen and the latest technology, the Häfele HDW-F6051S dishwasher brings a luxurious atmosphere to your kitchen.



Sức chứa lớn (15 bộ đồ ăn châu Âu) và 8 chương trình rửa linh hoạt.

Large capacity (15 European tableware) and 8 flexible washing programs.



Công nghệ Turbo AirPro quạt sấy khí nóng hiệu suất cao cho chén đĩa sạch khô nhanh chóng.

Turbo AirPro technology with high-performance hot air drying, allows for quick drying of clean dishes.



Bảo vệ chén đĩa khỏi vi khuẩn trong 72h với đèn UV diệt khuẩn.

Prevent the growth of bacterias and keep dishes fresh and dry for 72 hours with germicidal UV light.



Chương trình rửa nửa tải Half Load tiết kiệm nước và điện năng.

Half Load washing program saves water and electricity.



Động cơ BLDC Inverter vận hành êm ái, bền bỉ và hiệu quả.

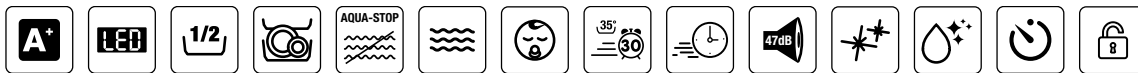
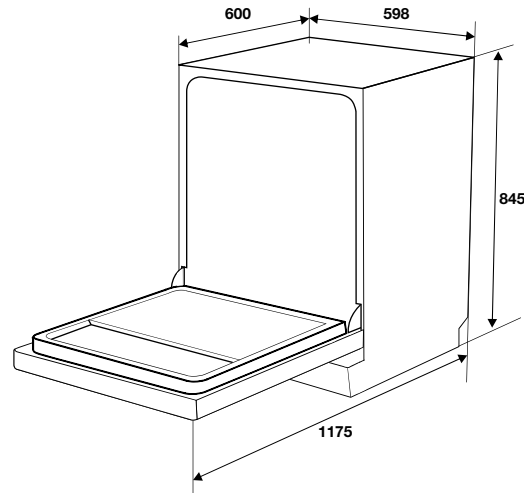
The BLDC Inverter engine ensures smooth operation and effective energy conservation.



Công nghệ AQUA STOP chống tràn, chống rò rỉ nước với cảm biến cảm báo, tự động ngắt nguồn nước đảm bảo an toàn cho người dùng.

The Aqua Stop technology provides water leakage protection and overflow protection. When a potential leak is detected, the valve immediately cuts off the water supply to ensure user safety.

MÁY RỬA CHÉN ĐỘC LẬP
FREE-STANDING DISHWASHER
HDW-F6051S



Đặc tính sản phẩm

- Sức chứa: 15 bộ đồ ăn Châu Âu.
- Khay rửa: 3 tầng với ngăn rửa dao kéo phía trên cùng.
- Màn hình hiển thị LED.
- Điều khiển cảm ứng.
- 8 chương trình rửa : Rửa tự động, Rửa vệ sinh, Rửa tiết kiệm ECO, Rửa ly, Rửa 90 phút, Rửa nhanh, Rửa ngâm, Tự làm sạch.
- Tiêu chuẩn tiết kiệm năng lượng A+ (Châu Âu).
- Công nghệ UV diệt khuẩn.
- Chức năng đặc biệt: Rửa nửa tải, Tăng tốc độ rửa, Sấy khô tăng cường.
- Chế độ sấy khô tăng cường Turbo Air Pro với đèn UV diệt khuẩn và được giữ liên tục trong 72 giờ sau đó.
- Động cơ Inverter BLDC.
- Trì hoãn thời gian rửa (1 ~ 24 giờ).

Chức năng an toàn

- Chức năng báo mức muối và chất tẩy rửa.
- Chức năng bảo vệ chống tràn, rò rỉ nước.
- Khóa trẻ em.
- Công nghệ Aqua Stop: Chống rò rỉ nguồn cấp nước đầu vào.

Thông tin kỹ thuật

- Hiệu điện thế: 220 - 240V.
- Tần số: 50 Hz.
- Tổng công suất: 1760 ~ 2100W.
- Mức tiêu thụ điện: 0,998 kWh/ 1 lần rửa.
- Mức tiêu thụ điện với tính năng 72 giờ làm tươi và khô: 0,67 kW/ 72 giờ.
- Mức tiêu thụ nước: 9,8 lít/ 1 lần rửa.
- Độ ồn: 47 dB.
- Kích thước sản phẩm: 598R x 600S x 845C mm.

Xuất xứ

- Made in China

Performance

- Capacity: 15 EU place settings.
- Baskets: 3 layers with Top cutlery drawer.
- LED display.
- Touch control.
- 8 programs: Auto, Hygiene, ECO, Glass, 90 Min, Rapid, Soak, Self-cleaning.
- Energy efficiency class: A+ (EU).
- UV Technology.
- Special options: Half-load, Turbo speed+, Extra drying.
- Turbo Air Pro function with UV light 72hours fresh and dry.
- Inverter BLDC motor.
- Delay timer (1~24 hours).

Safety functions

- Electronic salt and rinse aid indicator.
- Overflow protection.
- Child lock.
- Aqua Stop: Anti-water leak.

Technical information

- Voltage: 220 - 240V.
- Power frequency: 50 Hz.
- Total power: 1760 ~ 2100W.
- Power consumption: 0.998 kWh/ cycle.
- Power consumption with 72h fresh & dry: 0.67 kW/ 72h.
- Water consumption: 9.8 liters/ cycle.
- Noise level: 47 dB.
- Appliance dimensions: 598W x 600D x 845H mm.

Origin

- Trung Quốc



www.hafele.com.vn

Häfele VN LLC.

Lầu 3, Tòa nhà Ree,
Số 9 Đoàn Văn Bơ, Phường 13,
Quận 4, TP. Hồ Chí Minh
Phone: (+84 28) 39 113 113
Email: info@hafele.com.vn

Häfele HCMC Design Center

46A Nguyễn Văn Trỗi, Phường 15,
Quận Phú Nhuận, TP. Hồ Chí Minh
Phone: +84 28 39 977 300

Häfele Ha Noi Design Center & Office

128 Thụy Khuê, Quận Tây Hồ, Hà Nội
Phone: +84 4 38 500 400

Häfele Da Nang Design Center & Office

209 Điện Biên Phủ, P. Chính Gián,
Quận Thanh Khê, TP. Đà Nẵng
Phone: +02363 584 988



SCAN THE CODES FOR / QUÉT MÃ ĐỂ XEM:



WARRANTY
REGISTRATION & POLICY
ĐĂNG KÝ BẢO HÀNH &
CHÍNH SÁCH BẢO HÀNH